

P.C.B. LAYOUT

MATERIALS:

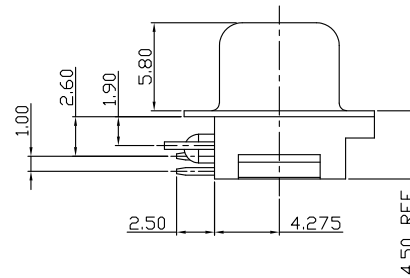
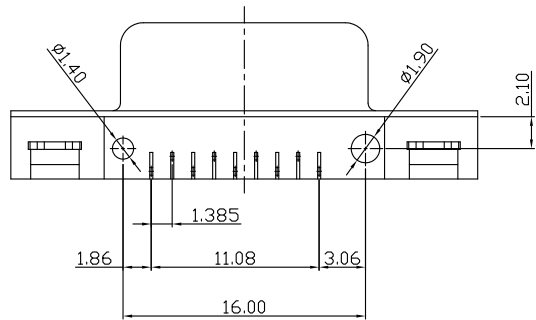
- Housing: PBT (UL 94V-0), Black
- Contacts: Brass
- Shell: SPCC
- Rivet: Copper Alloy(Lead $\leq$ 40000PPM)
- Board Lock: SPCC
- Screw: SPCC  
Or Copper Alloy(Lead $\leq$ 40000PPM)

FINISH:

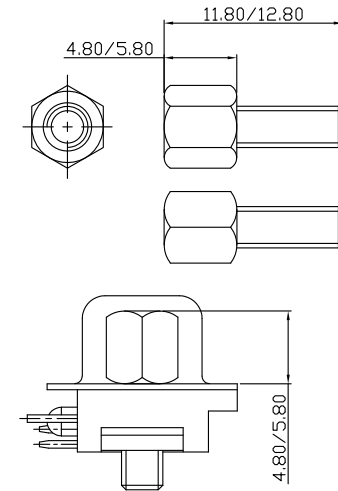
- Contacts: Gold Flash Plated on Contact Area  
Tin Plated on Solderails  
Nickel Under Plated Over All
- Shell: Nickel Plated
- Rivet: Nickel Plated
- Board Lock: Tin Plated
- Screw: Nickel Plated

SPECIFICATION:

- Current Rating: 2 Amp
- Dielectric Withstanding Voltage: AC 500V r.m.s.
- Insulation Resistance: 5000M $\Omega$  Min. at DC 500V
- Contact Resistance: 30m $\Omega$  Max.
- Operating Temperature: -55°C to 105°C



鉚合型



鉚合鎖螺絲型

**XIAN YI PRECISION CO., LTD.**  
祥益精密股份有限公司

TITLE / 品名: D-Sub 90度 二排 9母 沉板2.0 板上4.275 板邊距2.6 Dip Type (定位柱間距16.0--1.86 / 3.06)

PART NO / 料號: D40210-09F-Rxxxx

僅供參考

核準發行章

APPROVE / 核準	CHECKED / 審查	DRAWING / 繪圖	DRAWING NO / 圖號	UNIT / 單位	☉	☐
<i>Kin</i>	<i>Chenrong</i>	<i>Chenrong</i>	L-0D-020-00	mm	SHEET 1 OF 1	

NO.	REV / 版本	圖面僅供參考, 實際尺寸以承認圖為主	2025/12/19
		修訂內容	日期

NO.	REV / 版本	圖面僅供參考, 實際尺寸以承認圖為主	2025/12/19
		修訂內容	日期

NO.	REV / 版本	圖面僅供參考, 實際尺寸以承認圖為主	2025/12/19
		修訂內容	日期